

Canon




多功能传真一体机
PIXMA MX368

入门指南

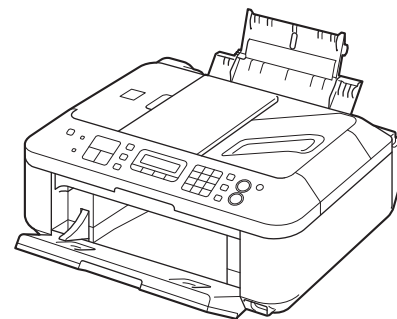
使用说明书

本文档中使用的符号

 禁止的操作。

 包含重要信息的说明。

- 在本指南中，Windows 7操作系统简称Windows 7，Windows Vista操作系统简称Windows Vista。
- 本指南中的屏幕基于Windows 7 Home Premium和Mac OS X v.10.6.x。（除非另有说明，否则这些屏幕均为Windows 7环境下的屏幕。）

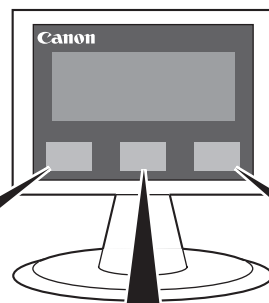
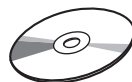
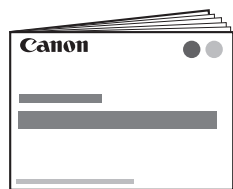


在使用本产品之前，请务必先仔细阅读本使用说明书。
请务必妥善保管好本书，以便日后能随时查阅。
请在充分理解内容的基础上，正确使用。



QT53459V01

本机包含印刷手册和在计算机上查看的电子手册。
电子手册可在**安装光盘**中找到并已在软件安装过程中安装。



入门指南 (本手册)

描述如何安装并使用本机。



基本指南

描述基本操作和介质，并介绍其他可用的功能。



高级指南


描述各种操作步骤以便更充分地使用本机。



故障排除

描述使用本机时可能遇到的问题故障排除技巧。

1 准备工作 P.2 

2 安装FINE墨盒 P.7 

3 装入纸张 P.11

4 传真接收设置 P.12

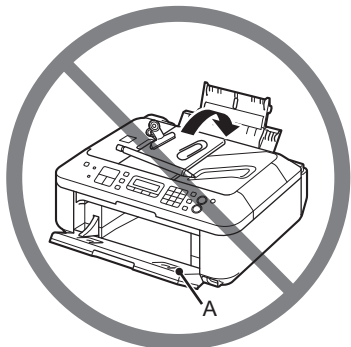
5 安装软件 P.15 

6 应用程序软件 P.21

7 尝试使用本机 P.22
 从计算机打印照片 P.22
 尝试复印 P.24
 发送传真 P.25

8 维护 P.27

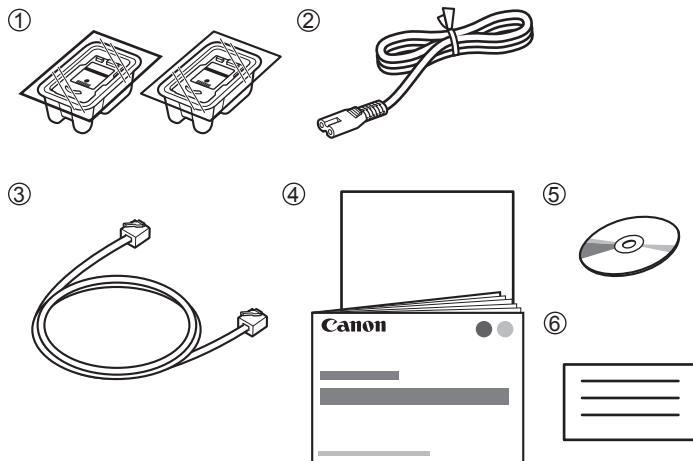
9 规格 P.28



- 请勿将本机安装在可能有物品坠落其上的地方。此外，请勿在本机顶部放置任何物品。打开机盖时物品可能会掉入本机，导致故障。
- 打印开始时，出纸托盘(A)自动打开。请勿在出纸托盘前面放置任何物品。


请勿连接电源线。

1

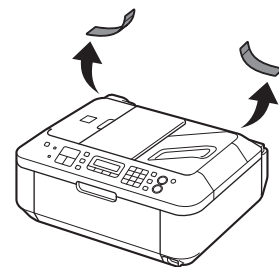


确保已提供所有以下物品。


1. FINE墨盒(彩色、黑色)
2. 电源线
3. 电话线
4. 手册
5. 安装光盘(包含驱动程序、应用程序和电子手册)
6. 其他文档

 • USB电缆线是连接本机和计算机所必需的。

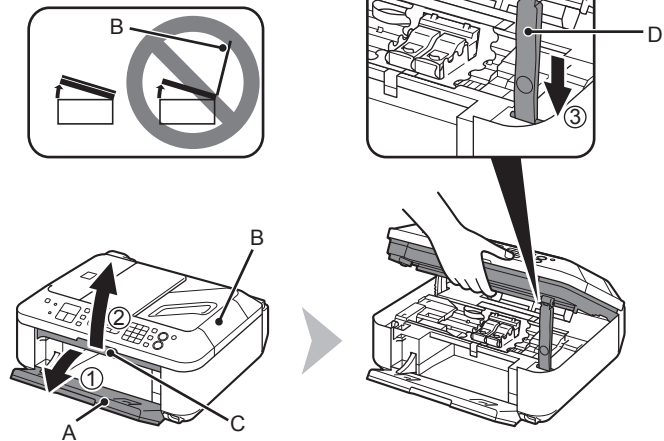
2



从本机外部取下所有的保护材料和橙色胶带。

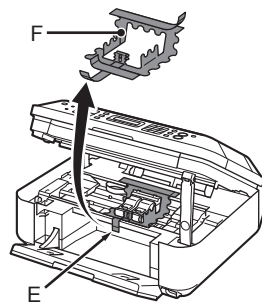
-  • 胶带和保护材料的形状和位置可能与此处所示有所不同。

3



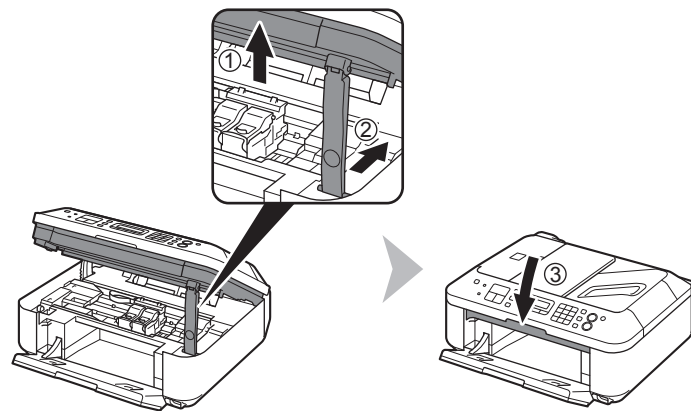
1. 打开出纸托盘(A)。
2. 确保文档盖板(B)已关闭，然后将其抬起以打开扫描单元(机盖)(C)。
3. 使用扫描单元支架(D)将其固定。

4



小心取下橙色胶带(E)和保护材料(F)。

5

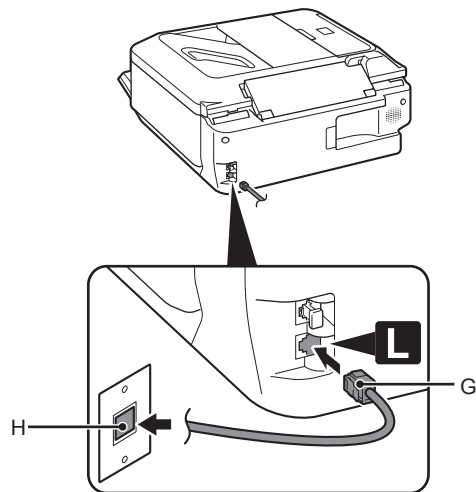


1. 轻轻地抬起扫描单元(机盖)。
2. 折叠扫描单元支架。
3. 轻轻关闭扫描单元(机盖)。

使用传真功能？



6



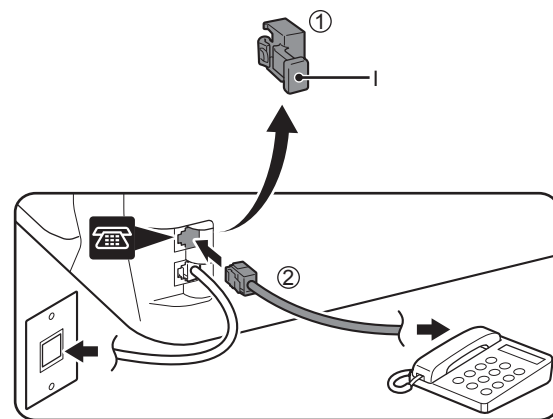
将随附的电话线(G)的一端连接到本机下方标有“L”的连接器上，然后将另一端连接到墙壁上的电话线插口(H)中。

- ▶ 如果安装完本机后，无法发送传真，请检查以下几项：
 1. 电话线是否连接到了本机上标有“L”的连接器上。
 2. 墙壁上电话线插口的拨号声音。
 3. 电话线路类型。有关详细资料，安装完成后，请参阅电子手册：《基本指南》中的“确认电话线路连接”。

📖 此处介绍基本连接方法。有关其他连接方法，安装完成后，请参阅电子手册：《基本指南》。

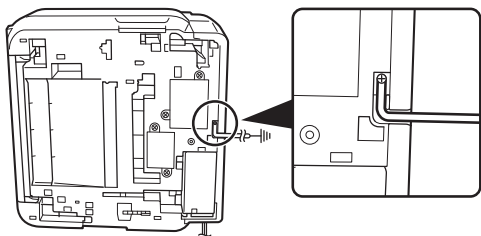
7

仅在连接电话或答录机时



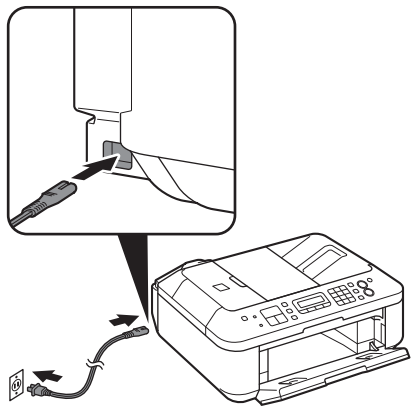
取下盖(I)(1)，然后使用电话线(2)连接电话或答录机。

- ▶ 请勿使用电话线接口分线器并行连接本机和电话。本机可能无法正常工作。



如果发送或接收需要很长时间，或出现较多故障，将一根地线连接至本机底部的螺丝钉上可能会使情况得到改善。安装地线时，请如图所示，确保沿本机上的凹槽放置地线，并且小心不要让本机压在地线上。

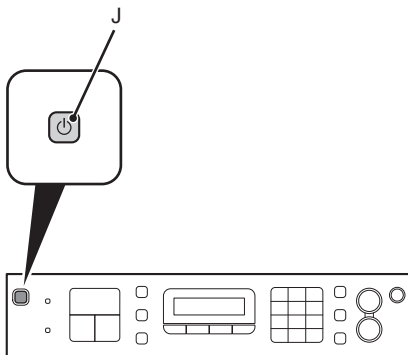
8



将电源线一端稳固地插入本机左侧的连接器，另一端稳固地插入壁装插座。

- ▶ 请勿在此步骤连接USB电缆线。
- 确保文档盖板已关闭。

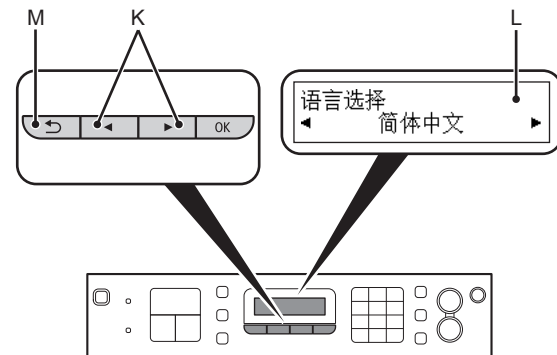
9



按**电源按钮(J)**开启本机。

- 📖 • 插入电源线插头后，**电源按钮**大约需要5秒钟才能工作。

10



使用操作面板上的**◀**或**▶**按钮(K)选择LCD(液晶显示器)(L)上显示的语言，然后按**OK**按钮。

- ▶ • 如果要更改LCD屏幕上显示的语言，请按**返回按钮(M)**以返回到**语言选择**屏幕。

放置墨盒

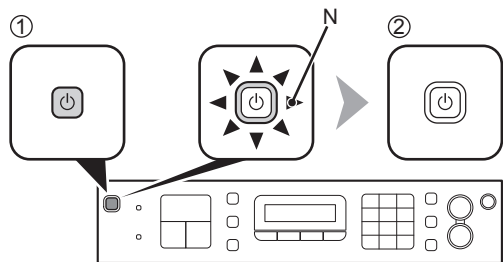
显示此屏幕时，继续执行下一步骤。

需要关闭本机电源时

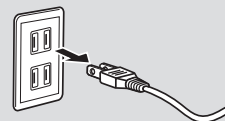
务必按照以下步骤操作。

1. 按**电源按钮**关闭本机。
2. 确保**电源按钮**的指示灯(N)未亮起。

本机关闭之前运行噪音可能最多会持续30秒。



- 拔出电源插头之前，确保**电源按钮**的指示灯未亮起。在**电源按钮**的指示灯亮起或闪烁时拔下电源插头会造成FINE墨盒干涸或堵塞，从而导致打印效果欠佳。

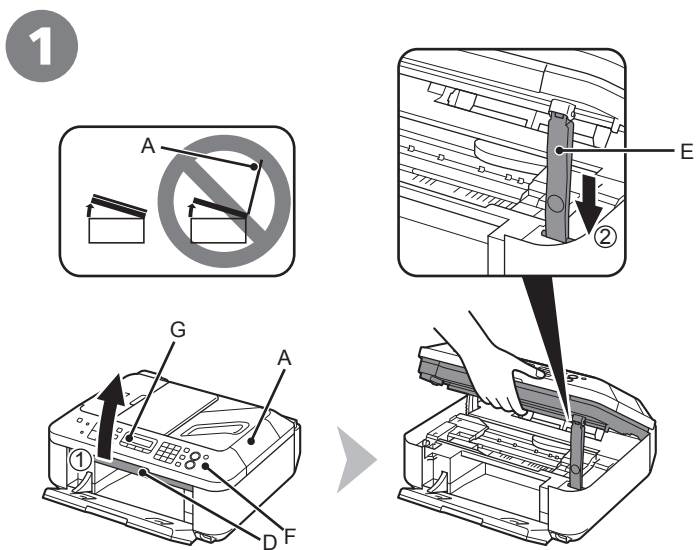


使用传真功能时

- 拔出电源插头会删除存储器中保存的所有传真。拔下电源插头前，请根据需要发送传真、打印传真或者将传真保存到USB闪存上。

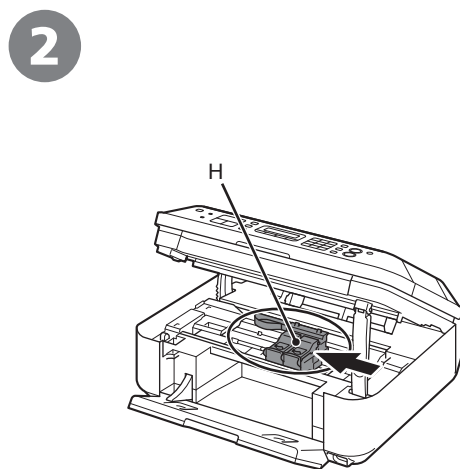


- 对于每个国家或地区，电源线的规格也不相同。



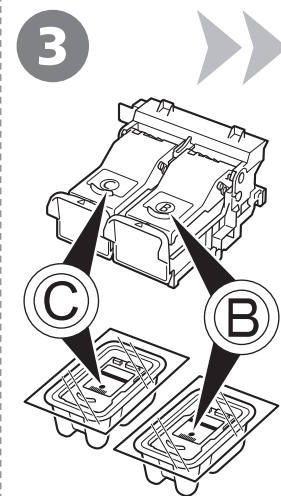
1. 确保文档盖板(A)已关闭, 然后将其抬起以打开扫描单元(机盖)(D)。
2. 使用扫描单元支架(E)将其固定。

▶ 抬起扫描单元(机盖)时, 不要碰触操作面板(F)上的按钮或LCD屏幕(G)。可能会导致非所需的操作。



FINE墨盒固定器(H)移至安装位置。

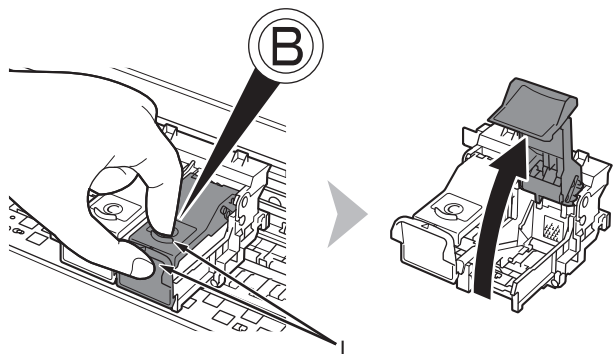
如果FINE墨盒固定器未移动, 请确保本机已开启。有关详细资料, 请参阅“1 准备工作”中第5页的⑧到⑨。



按照下一步骤将黑色⑧和彩色⑨FINE墨盒插入到相应的插槽⑧和⑨。

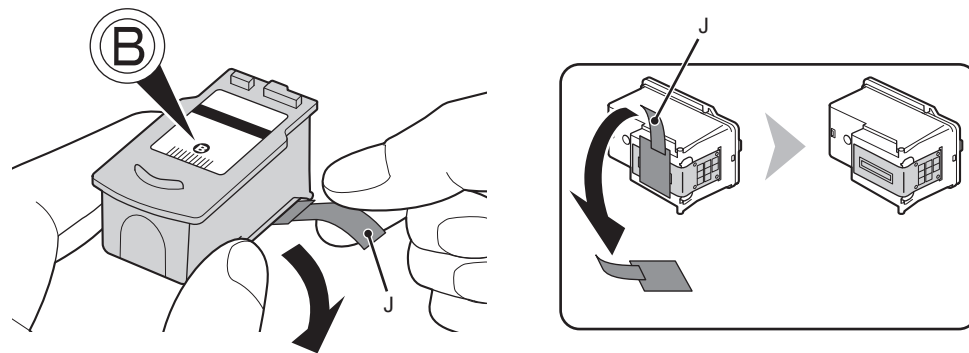
➡ 转到下一页。

4



打开右侧的墨盒锁定盖⑧。
捏紧(I)并拉起锁定盖。

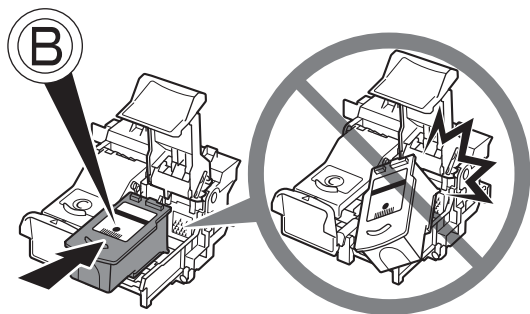
5



从包装盒中取出黑色FINE墨盒⑧后，按照箭头所示方向拉橙色保护胶带(J)并小心将其取下。

- 小心处理FINE墨盒。请勿将其掉落或向其施加过大的压力。
- 务必使用附带的FINE墨盒。
- 请小心，不要让取下的保护胶带上的墨水弄脏双手或周围工作区。
- 请勿触摸FINE墨盒的金属部件。如果触摸这些区域，本机可能无法正确打印。

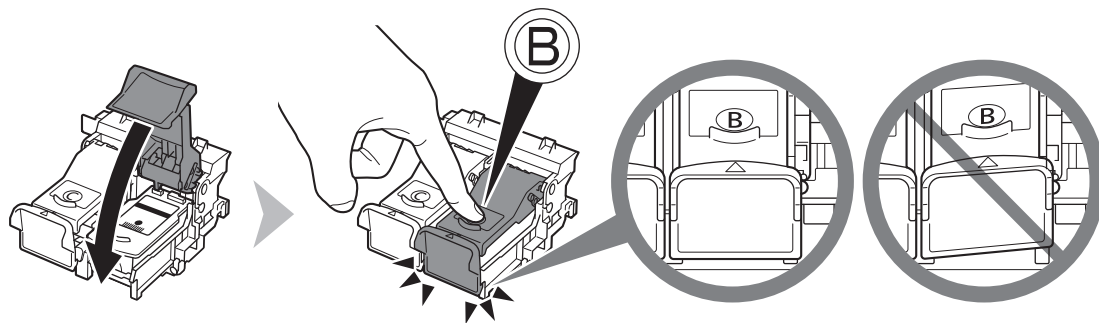
6



将黑色FINE墨盒⑧放入右侧插槽⑧中。

- 切勿使FINE墨盒敲击到固定器的侧面。
- 请在明亮的环境下进行安装。
- 将黑色FINE墨盒⑧安装在右端插槽⑧，将彩色FINE墨盒⑨安装在左端插槽⑨。

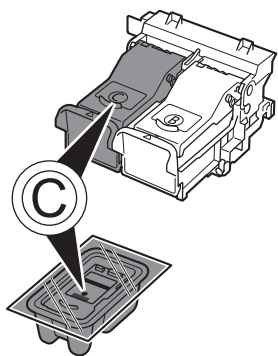
7



向下按墨盒锁定盖的⑧，直至其锁定到位。

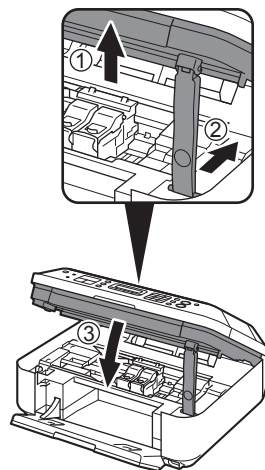
直视墨盒锁定盖⑧并检查其是否正确锁定(没有倾斜)。

8



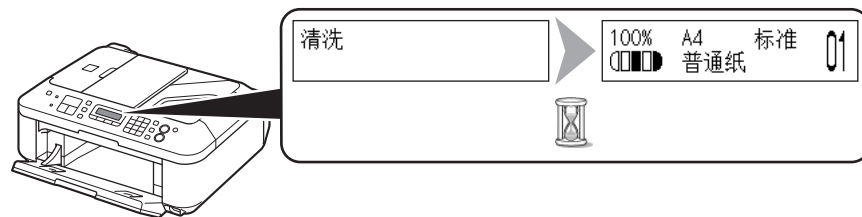
将彩色FINE墨盒C以和黑色FINE墨盒同样的方法插入左侧FINE墨盒固定器C中。

9



1. 轻轻地抬起扫描单元(机盖)。
2. 折叠扫描单元支架。
3. 轻轻关闭扫描单元(机盖)。

10



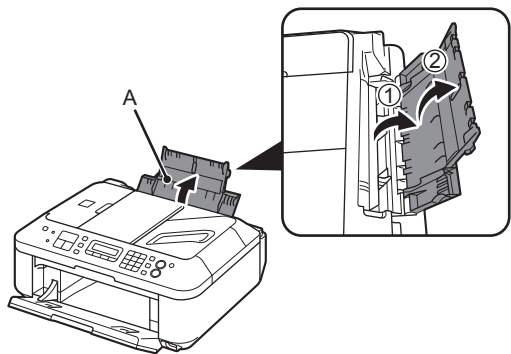
等待大约1分钟，直到LCD屏幕更改为如图所示屏幕，然后继续执行下一步。

- 一旦安装了FINE墨盒，请勿将其随意取出。
- 如果在LCD屏幕上显示错误信息，请确保FINE墨盒已正确地安装。

- 如果本机停止工作大约5分钟，则LCD屏幕将关闭。按除**电源**按钮外的任何其他按钮将恢复显示。

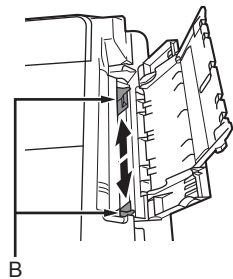
3 装入纸张

1



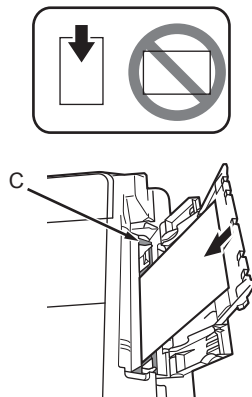
打开靠纸架(A)。

2



移动纸张导片(B)到两侧边缘。

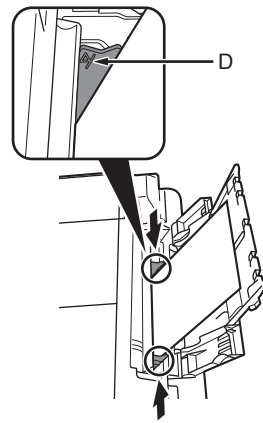
3



在后端托盘(C)中央装入纸张。

将纸张打印面向上纵向装入。

4



滑动左右纸张导片，使其紧靠纸张两侧边缘。

确保纸叠高度没有超过标记线(D)。



• 有关如何处理纸张的详细资料，请在安装完成后参阅电子手册：《基本指南》中的“装入纸张”。

请仅在使用传真功能时阅读本节。

如果不使用传真功能，请转到第15页的“5 安装软件”。

根据需要，选择以下两种模式中的其中一种接收传真。在安装完成后，可以更改接收模式。有关详细资料，请参阅电子手册：《基本指南》中的“设置接收模式”。

预期用途

- 使用单一电话线实现语音和传真两种呼叫。
- 语音呼叫优先于传真接收。
- 连接答录机。

- 使用专用传真线路。
- 仅接收传真。

接收模式

电话优先模式

只有连接了电话，才能接收语音呼叫。

仅传真模式



响应各种模式中的呼叫



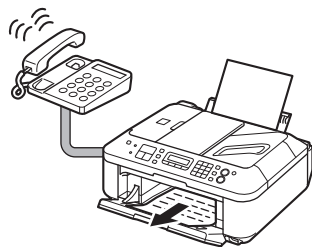
有传真呼叫时



有语音呼叫时

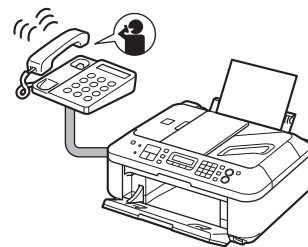
电话优先模式

电话铃声响起时，拿起听筒。传真接收开始时，放回电话听筒。如果连接了答录机，会自动接收传真。



如果连接了答录机，则自动接收传真。

电话铃声响起时，拿起听筒接听电话。

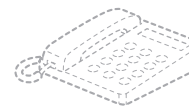


仅传真模式

自动接收传真。

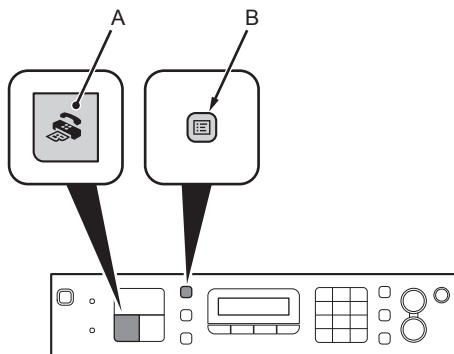


无法接听电话。



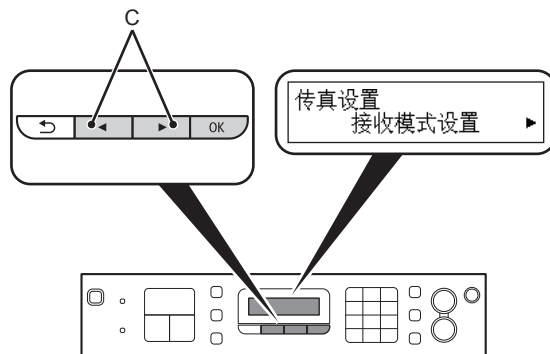
- 即使电话已连接到本机，根据电话类型或设置，在有来电时可能不响铃。

1



按**传真按钮(A)**，然后按**菜单按钮(B)**。

2



使用**◀或▶按钮(C)**选择**接收模式设置**，然后按**OK按钮**。


3



选择接收模式，然后按**OK按钮**。

如果显示高级设置屏幕
选择**否**，然后按**OK按钮**。

显示所选的接收模式。

-  有关接收模式的高级设置的详细资料，安装完成后，请参阅电子手册：《**基本指南**》。

请勿连接USB电缆线。

要通过连接到计算机使用本机，需要将包含驱动程序在内的软件复制(安装)到计算机的硬盘。安装过程大约需要20分钟。(根据计算机环境或要安装的应用程序软件数量，安装时间有所不同。)

- ▶ 安装前退出所有运行的应用程序。
- 以管理员(或管理员组成员)的身份登录。
- 在安装过程中请勿切换用户。
- 在安装过程中可能需要连接互联网。可能会发生连接费用。请咨询互联网服务提供商。
- 在安装过程中可能需要重新启动计算机。按照屏幕上的说明进行操作，并且请勿在重新启动过程中取出**安装光盘**。
一旦计算机重新启动，安装会继续进行。
- 有关系统要求，请参阅“9 规格”。

Windows

如果在安装软件之前连接了USB电缆线

对于Windows 7

1. 断开连接到计算机的USB电缆线。
2. 转到第16页的❶。

对于Windows Vista/Windows XP

可能会出现此对话框。



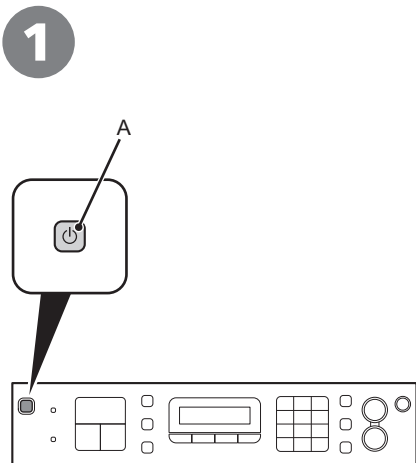
1. 断开连接到计算机的USB电缆线。

如果此对话框关闭，则转到第16页的❶。

2. 单击**取消**。
3. 转到第16页的❶。

Easy-WebPrint EX

Easy-WebPrint EX是安装附带的软件时安装在计算机上的网页打印软件。要使用此软件，需要Internet Explorer 7或更新版本(Windows)或Safari 4或更新版本(Mac OS X v.10.5或更新版本)。需要连接互联网进行安装。



按**电源按钮(A)**关闭本机。

本机关闭之前运行噪音可能最多会持续30秒。

- 请勿使用USB电缆线将本机连接到计算机。如果已连接，请从计算机断开USB电缆线。



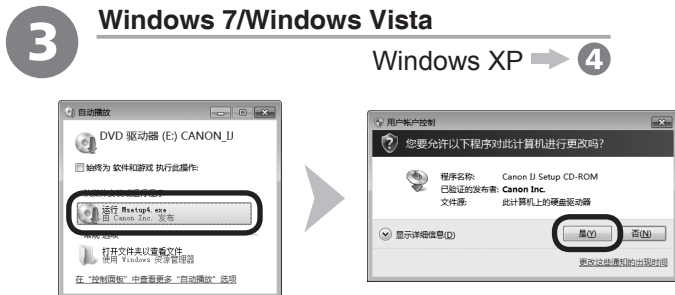
1. 确保本机已关闭。
2. 打开计算机。
3. 将**安装光盘**插入驱动器。

如果正在使用Windows，则安装程序自动启动。

对于Windows

- 如果程序未自动启动，双击**计算机**或**我的电脑**中的光盘图标。光盘内容出现时，双击**MSETUP4.EXE**。

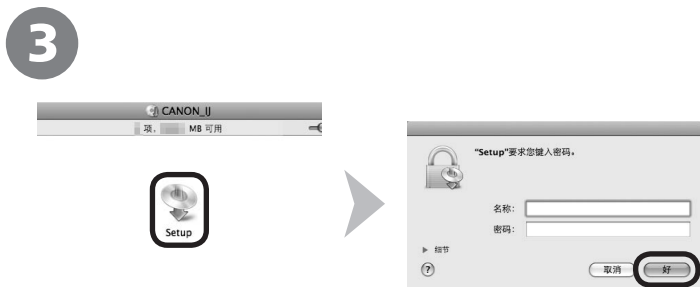
Windows



单击**自动播放**屏幕上的**运行Msetup4.exe**，然后单击**用户帐户控制**对话框上的是或继续。

如果在随后步骤中重复出现**用户帐户控制**对话框，单击**是**或**继续**。

Macintosh

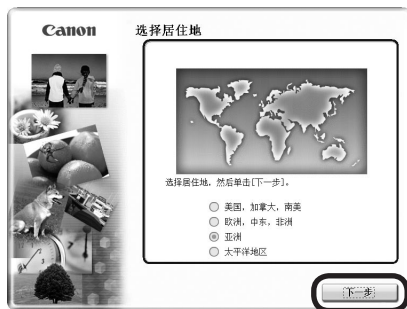


双击光盘文件夹的**Setup**图标以继续进入以下屏幕。输入管理员名称和密码，然后单击**好**。


如果光盘文件夹未自动打开，双击桌面上的光盘图标。

如果不知道管理员名称或密码，单击帮助按钮，然后按照屏幕上的说明进行操作。

4



选择居住地，然后单击下一步。

 • 如果选择语言屏幕出现，选择一种语言，然后单击下一步。

5




选择国家或地区，然后单击下一步。

6

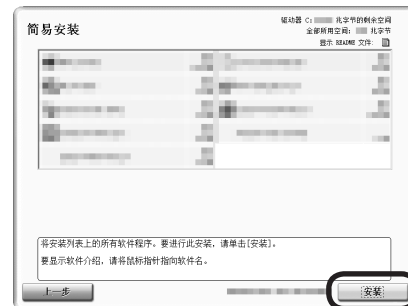


单击**简易安装**。

将安装驱动程序、应用程序软件和电子手册。

 • 如果想要选择特定项目进行安装，请单击**自定义安装**。

7

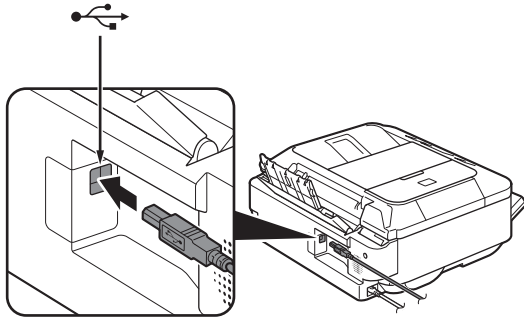


单击**安装**。

按照屏幕上的全部说明继续软件安装。



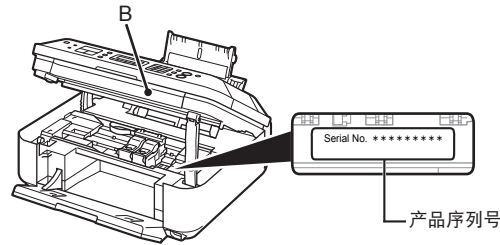
USB端口



打印机连接屏幕出现时，使用USB电缆线将本机连接到计算机。
连接电缆线后，开启本机。

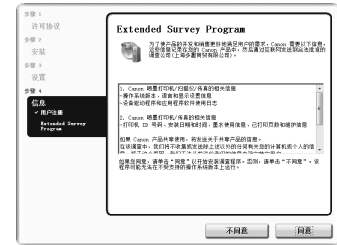
USB端口位于本机背面中间位置附近。

如果注册屏幕上没有显示序列号，则输入本机内部找到的序列号。



- ▶ 如果电源已开启，扫描单元(机盖)(B)打开时，FINE墨盒固定器会移动。
- 📖 仅在**选择居住地**屏幕中选择了**欧洲，中东，非洲**时，才会显示用户注册屏幕。

如果Extended Survey Program屏幕出现



如果同意Extended Survey Program，请单击**同意**。
如果单击**不同意**，将不会安装Extended Survey Program。（这对本机的功能没有任何影响。）

8



单击**退出**以完成安装。

对于Macintosh

必须在首次使用本机上的操作面板进行扫描前，重新启动计算机。

9



对于Windows

Solution Menu EX启动。

对于Macintosh

在**Canon Solution Menu EX**对话框中单击**好后**，Solution Menu EX启动。

取出**安装光盘**并妥善保管。



- 根据购买时所在国家或地区的不同，Solution Menu EX上显示的按钮可能会不同。

恭喜！安装完成。

要了解有关Solution Menu EX和电子手册的更多信息，请转到第21页。要开始使用本机，请转到第22页。

Windows

安装XPS打印机驱动程序

在Windows 7和Windows Vista SP1或更新版本中，还可以安装XPS打印机驱动程序。要安装，请执行“5 安装软件”中第16页上的①。单击⑥中的**自定义安装**，然后从**自定义安装**屏幕上选择**XPS打印机驱动程序**。

有关XPS打印机驱动程序的实用功能的详细资料，请参阅电子手册：《高级指南》。

各种应用程序软件随驱动程序一起安装在了计算机中。通过使用这些应用程序软件修正/增强照片，可以打印出富有创意的作品。有关如何使用应用程序软件和本机的详细资料，请参阅电子手册。

Solution Menu EX

Solution Menu EX是了解本机功能和信息的途径，以便更充分地使用本机！例如，

- 打开电子手册。
- 打开各应用程序软件。

如何打开电子手册



单击**帮助和设置**，然后单击此图标打开电子手册。

如何启动Solution Menu EX



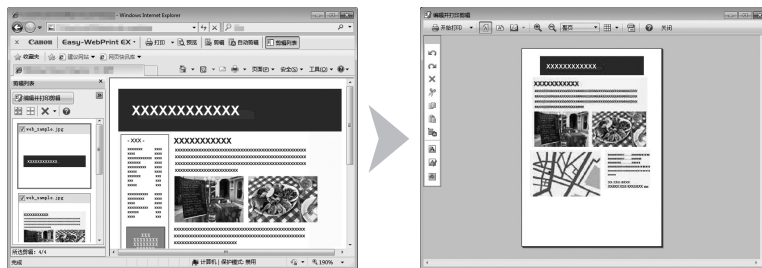
单击桌面(Windows)或Dock(Macintosh)上的此图标启动Solution Menu EX。

有关Solution Menu EX的详细资料，请参阅电子手册：《基本指南》。

Easy-WebPrint EX

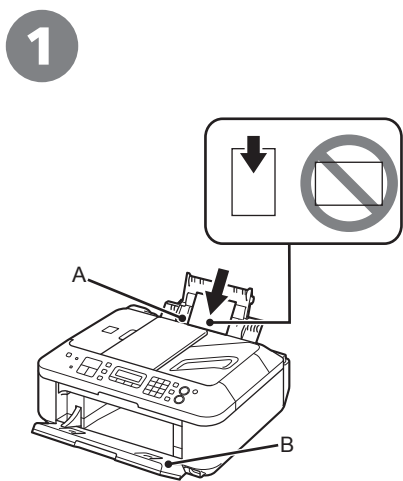
使用Easy-WebPrint EX可以轻松打印Internet Explorer(Windows)或Safari(Macintosh)中的网页。其一些功能包括：

- 打印网页时自动缩小其大小以适合纸张宽度而无需剪裁边缘。
- 通过从预览选择所需页面，可以仅打印所需页面。
- 编辑各页面的所选部分后打印这些部分。



有关Easy-WebPrint EX的详细资料，请参阅电子手册：《基本指南》。

从计算机打印照片



将纸张打印面向上纵向装入后端托盘(A)。

确保出纸托盘(B)已打开。
如果开始打印时出纸托盘关闭着，则其将自动打开。

本节介绍如何打印存储在计算机中的图像。

📖 • 有关详细资料，请参阅第11页的“3 装入纸张”。



从桌面(Windows)或Dock(Macintosh)上的**Canon Solution Menu EX**图标启动 Solution Menu EX，单击**照片打印**，然后单击**照片打印(C)**。

Easy-PhotoPrint EX启动。

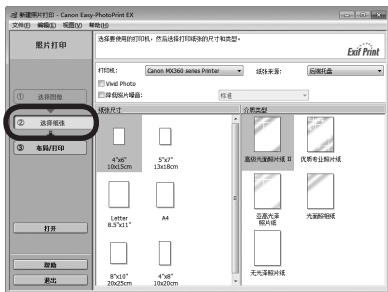
📖 • 有关启动Solution Menu EX的详细资料，请参阅第21页的“6 应用程序软件”。



选择包含图像的文件夹，然后选择要打印的图像。

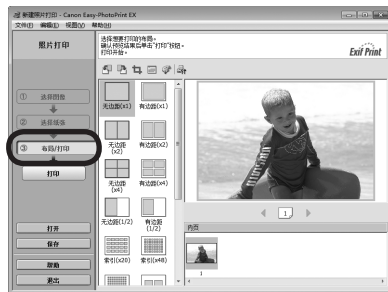
选择图像后，份数会设置为“1”。

4



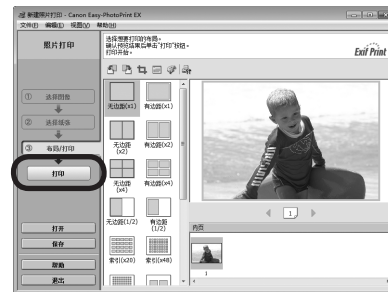
单击**选择纸张**，然后选择与所装入纸张相匹配的纸张尺寸和介质类型。

5



单击**布局/打印**，然后为图像选择布局。

6



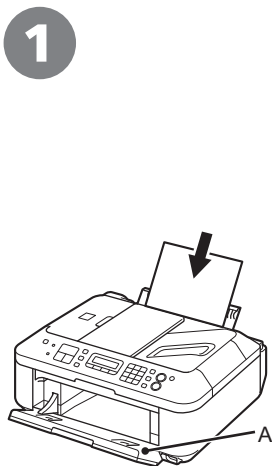
单击**打印**。

如果正在使用Windows，打印将开始。

如果正在使用Macintosh，单击**打印**对话框上的**打印**开始打印。


- 📖 送入纸张时本机可能发出操作噪音。这属于正常操作。

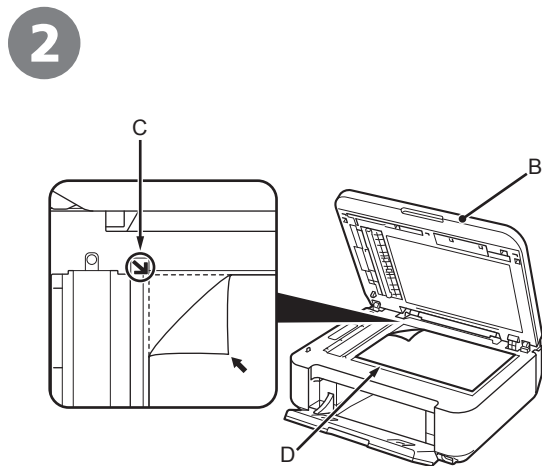
有关更多信息，请参阅电子手册：
《高级指南》。




装入A4或Letter尺寸的普通纸。

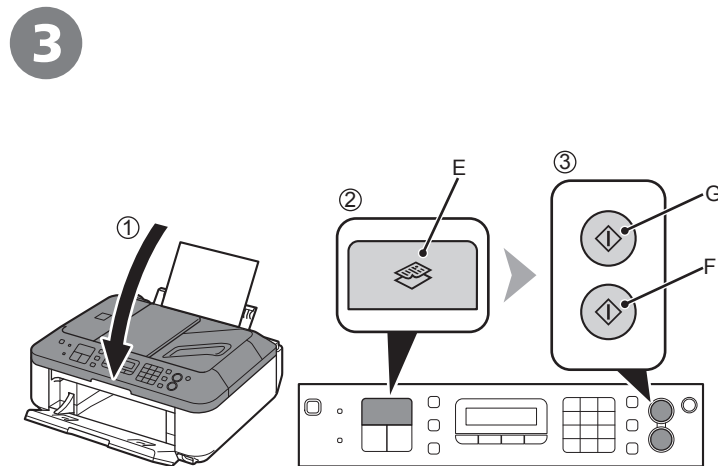
确保出纸托盘(A)已打开。如果开始打印时出纸托盘关闭着, 则其将自动打开。本节描述如何执行标准复印。

 有关详细资料, 请参阅第11页的“3 装入纸张”。




打开文档盖板(B), 然后将文档正面向下放置并将其与对齐标记(C)对齐。

 请勿在稿台玻璃(D)上放置达到或超过4.4磅/2.0千克的重物, 也勿以超过4.4磅/2.0千克的压力按压文档。否则可能导致扫描仪发生故障或玻璃破裂。



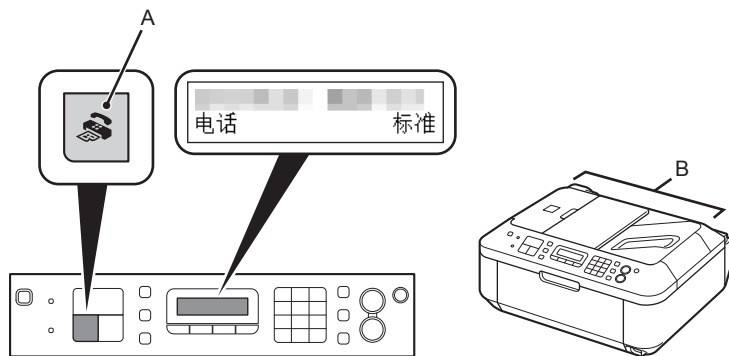
1. 关闭文档盖板。
2. 按**复印**按钮(E)。
显示复印待机屏幕。
3. 按**彩色**按钮(F)进行彩色复印, 或按**黑白**按钮(G)进行黑白复印。

复印开始。请勿在复印完成前打开文档盖板。打印后取出文档。

 由于文档盖板很重, 请在关闭时稳固地持着, 轻轻关闭。

有关复印到除普通纸以外纸张的步骤, 请参阅电子手册: 《高级指南》中的“复印”。

1

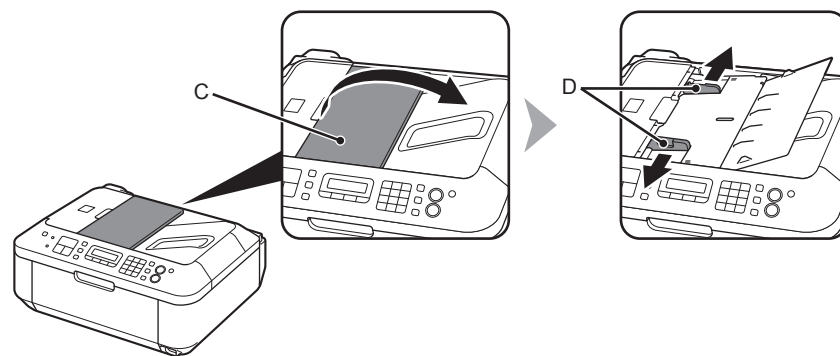


按**传真按钮(A)**。

本节说明如何从ADF(自动输稿器)(B)发送黑白传真。

- 确保已正确设置电话线类型。有关设置步骤，请参阅电子手册：《基本指南》中的“准备传真”。
- 根据所居住的国家或地区的不同，此设置可能不可用。

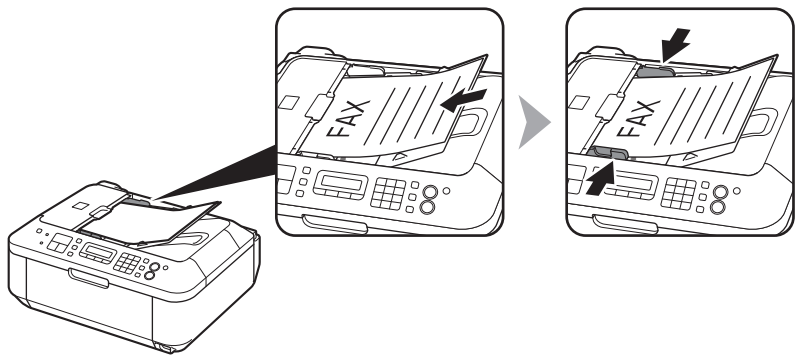
2



打开文档托盘(C)，然后移动文档导片(D)到两端边缘。

- 有关支持的文档和图像质量、浓度(亮度)等设置的详细资料，请参阅电子手册：《基本指南》。

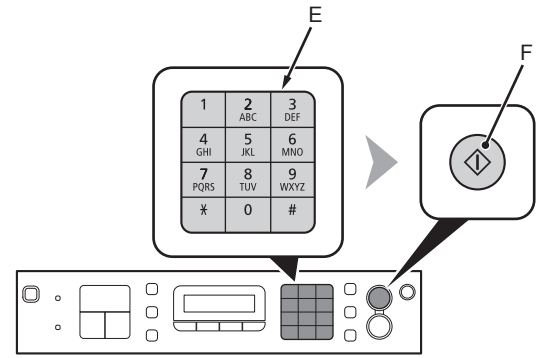
3



插入文档直到响起哔声，然后滑动左右文档导片使其紧靠纸张两端。

- ▶ 将文档正面向上放置。

4



使用数字按钮(E)输入传真号码。

按黑白按钮(F)。

传真发送。

- ▶ 如果传真发送不成功，请确保电话线的连接正确，然后从第25页上的①重新开始。要正确连接电话线，请参阅“1 准备工作”中第4页上的⑥到⑦。

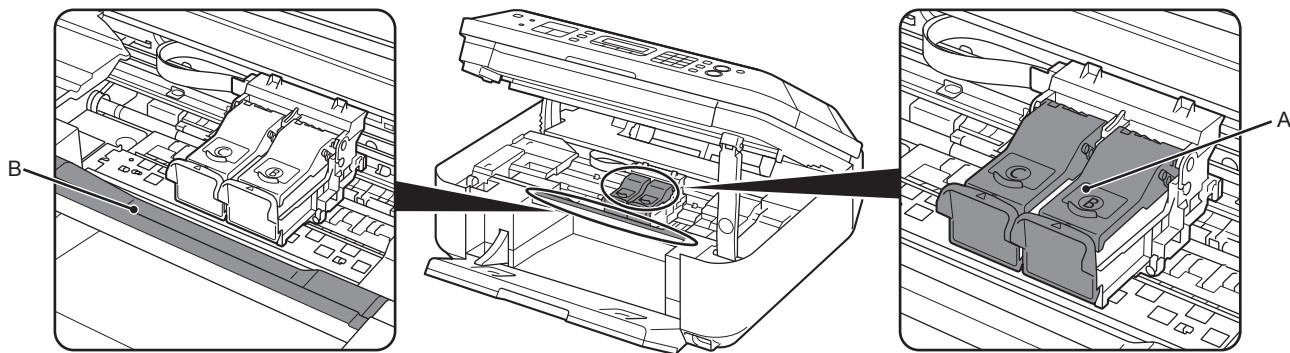
- 📖 有关发送方信息的详细资料，请参阅电子手册：《基本指南》中的“指定传真的基本设置”。

有关发送传真的其他步骤，
请参阅电子手册：《基本指南》中的“传真”。

使用一段时间后，本机内部可能会被墨水弄脏。

为了避免墨水弄脏双手或衣服，建议根据需要使用面巾纸或类似物品来清洁墨盒锁定盖(A)和托盘内部(B)。

如果扫描单元(机盖)持续打开10分钟以上，FINE墨盒固定器会自动移至右侧。



一般规格
打印分辨率(dpi)
4800*(水平)×1200(垂直) * 墨滴间的最小间距为1/4800英寸。
接口
USB端口: Hi-Speed USB*1
直接打印端口: PictBridge Bluetooth v2.0(可选)*2*3*4 USB闪存
*1 需要一台符合Hi-Speed USB标准的计算机。由于Hi-Speed USB接口完全向上兼容USB 1.1, 因此可以在USB 1.1下使用。 *2 最大速度: 1.44Mbps *3 仅适用于JPEG/PNG *4 Bluetooth连接仅用于打印。
打印宽度
8英寸/203.2毫米 (对于无边距打印: 8.5英寸/216毫米)
操作环境
温度: 5到35°C(41到95°F) 湿度: 10到90%RH(无结露)
储存环境
温度: 0到40°C(32到104°F) 湿度: 5到95%RH(无结露)
电源供应
AC 100-240V、50/60Hz
耗电功率
打印(复印): 大约11W 待机(最小): 大约2.0W*1*2 关机: 大约0.3W*1 *1 使用USB电缆线连接到计算机 *2 进入待机的等待时间无法更改。
外部尺寸
大约18.1(宽)×16.4(深)×7.8(高)英寸 大约458(宽)×415(深)×198(高)毫米 * 收回靠纸架和出纸托盘的状态下。
重量
大约8.5千克(大约18.7磅) * 在FINE墨盒已安装的状态下。
Canon FINE墨盒
总共1472个喷嘴(BK 320个喷嘴, C/M/Y各384个喷嘴)
ADF容量
A4或Letter尺寸: 最多30张(20磅/75gsm的纸张), 最高0.16英寸/4毫米 Legal尺寸: 最多5张(20磅/75gsm的纸张), 最高0.04英寸/1毫米 其他尺寸: 1张

复印规格
多份复印
最多99页
浓度调整
9级, 自动浓度调整(AE复印)
缩小/放大
25% - 400%(以1%为单位)
传真规格
适用线路
公共电话交换网络(PSTN)
通信模式
Super G3、G3
数据压缩系统
黑白: MH、MR、MMR 彩色: JPEG
调制解调器速度
最大33.6kbps (自动适应)
传送速度
黑白: 传输速度为33.6kbps, 大约3秒/页 [基于ITU-T No.1图表(对于美国规格)和Canon No.1传真标准图表(对于其他地区规格), 且均在标准模式或Canon No.1传真标准图表标准模式下。] 彩色: 传输速度为33.6kbps, 大约1分钟/页 (基于Canon彩色传真测试样张。)
色阶
黑白: 256级 彩色: 24位全色(RGB各8位)
浓度调整
3级
存储器
发送/接收: 大约50页 [基于ITU-T No.1图表(对于美国规格)和Canon No.1传真标准图表(对于其他地区规格), 且均在标准模式下。]
传真分辨率
黑白标准: 203pels/英寸×98线/英寸 (8pels/毫米×3.85线/毫米) 黑白精细、照片: 203pels/英寸×196线/英寸 (8pels/毫米×7.70线/毫米) 黑白超精细: 300×300dpi 彩色: 200×200dpi
拨号
自动拨号 编码快速拨号(最多20个接收方) 群组拨号(最多19个接收方) 常规拨号(使用数字按钮) 自动重拨 手动重拨(使用重拨/暂停按钮: 最多10个接收方)
其他
通讯管理报告(每完成20次通讯之后) 多路发送(最多21个接收方) 已拒绝的号码(最多10个接收方)

扫描规格	
扫描仪驱动程序	
TWAIN/WIA(适用于Windows 7/Windows Vista/Windows XP)	
最大扫描尺寸	
A4/Letter、216×297毫米/8.5"×11.7"(稿台玻璃)/216×356毫米/8.5"×14.0"(自动输稿器)	
扫描分辨率	
最大光学分辨率(水平×垂直): 1200×2400dpi 最大插值分辨率: 19200×19200dpi	
色阶(输入/输出)	
灰度: 16位/8位 彩色: 48位/24位(RGB各16位/8位)	
最低系统要求	
☞ 如果所用操作系统要求高于此处要求, 请遵从所用操作系统的要求。	
	
操作系统/处理器/RAM	
Windows 7 1GHz或更快32位(x86)或64位(x64)处理器 1GB 1GB(32位)/2GB(64位) Windows Vista、Vista SP1、Vista SP2 1GHz处理器 512MB Windows XP SP2、SP3 300MHz处理器 128MB	Mac OS X v.10.6 Intel处理器 1GB Mac OS X v.10.5 Intel处理器、PowerPC G5、PowerPC G4(867MHz或更快) 512MB Mac OS X v.10.4.11 Intel处理器、PowerPC G5、PowerPC G4、PowerPC G3 256MB
浏览器	
Internet Explorer 6或更新版本	Safari 3或更新版本
硬盘空间	
1.5GB 注释: 用于捆绑软件安装。 所需硬盘空间容量如有变更, 恕不另行通知。	1.5GB 注释: 用于捆绑软件安装。 所需硬盘空间容量如有变更, 恕不另行通知。
光盘驱动器	
要求	要求
显示器	
SVGA 800×600	XGA 1024×768
<ul style="list-style-type: none"> Windows: 只有在预先安装了Windows 7、Windows Vista或Windows XP的计算机上才能保证工作正常。 Windows: 从Windows Vista升级到Windows 7之前, 请先卸载Canon喷墨打印机捆绑的软件。然后, 重新安装捆绑的软件。 某些功能可能无法与Windows Media Center一起使用。 Macintosh: 必须将硬盘格式化为Mac OS Extended (Journaled)或Mac OS Extended。 Macintosh: 从Mac OS X v.10.5或更低版本升级到Mac OS X v.10.6后, 安装与Canon喷墨打印机捆绑的软件。 需要Internet Explorer 7或更新版本(Windows), 或Safari 4或更新版本(对于Mac OS X v.10.5或更新版本)以安装Easy-WebPrint EX。 	
通常使用要求	
设想可打印页数	
年打印页数 3000页	
<ul style="list-style-type: none"> 超过设想可打印页数使用本产品而导致的故障, 在保修期内也将收费修理。 	

规格如有变动, 恕不另行通知。

关于耗材

耗材(墨水盒/FINE墨盒)停止生产后5年之内还可以购买到。

重要事项

1. 电脑中显示的物体颜色和打印出的稿件的颜色可能会有差异，这是因为显示器的色彩输出方式(包括色彩组合，色彩还原等)与打印机不同。
2. 由于打印纸的种类不同，色彩的再现范围和着色等有所变化，有可能出现色调表现不同的情况。

原产地：越南

进口商：佳能(中国)有限公司

地址：100005 北京市东城区金宝街89号 金宝大厦15层

以下墨盒与本机兼容。



www.canon.com.cn

修订日期：2010.11

- Microsoft是Microsoft Corporation的注册商标。
- Windows是Microsoft Corporation在美国和/或其他国家的商标或注册商标。
- Windows Vista是Microsoft Corporation在美国和/或其他国家的商标或注册商标。
- Internet Explorer是Microsoft Corporation在美国和/或其他国家的商标或注册商标。
- Macintosh和Mac是Apple Inc.在美国和其他国家注册的商标。
- Safari是Apple Inc.在美国和其他国家注册的商标。